

Línea de Cocción Modular  
**900XP 400mm Fry Top de Gas,  
 Placa de Acero Revestida Ranurada**

ARTÍCULO # \_\_\_\_\_

MODELO # \_\_\_\_\_

NOMBRE # \_\_\_\_\_

SIS # \_\_\_\_\_

AIA # \_\_\_\_\_


**391354 (E9IILAAOMCA)**

Fry top a gas de medio módulo con placa de cocción acanalada de cromo cepillado, inclinado, control por termostato, rascador incluido

## Descripción

### Artículo No.

Superficie de cocción acanalada en cromo cepillado. Quemadores de gas de 10 kW con válvula termostática y llama autoestabilizada. Escala de temperaturas de hasta 270 °C. Para instalaciones de base abierta, soportes de unión o sistemas autoportantes. Cajón extraíble debajo de la superficie de cocción para recoger grasas. Cuerpo y superficie de trabajo totalmente de acero inoxidable con acabado Scotch Brite. Encimera de extrema resistencia en acero inoxidable de 2 mm de gran dureza. Bordes laterales en ángulo recto para el acoplamiento a ras entre unidades.

## Características técnicas

- La unidad se puede montar sobre bases armario abiertas, soportes a puente o cocina suspendida.
- En la superficie de cocción hay un gran orificio de descarga para facilitar el drenaje del exceso de aceite y grasas hacia el cajón recolector de llt.
- Alzatina en acero inoxidable que cubre la parte trasera y los laterales de la superficie de cocción. La alzatina se puede quitar fácilmente para su limpieza y se puede lavar en el lavavajillas.
- Encendido piezo eléctrico con válvula termostática para una seguridad añadida.
- El diseño especial del sistema de los mandos de control protege de la infiltración de agua.
- Protección IPX5 resistente al agua.
- Rango de temperatura desde 90°C hasta 270°C.
- La superficie de acero recubierta en cromo es extremadamente resistente a los arañazos al tiempo que facilita las operaciones de limpieza al final de su uso.
- Rascador para placa ranurada incluido de serie.
- Adecuado para la instalación en el mostrador.

## Construcción

- Unidad de 930 mm de fondo para proporcionar una superficie de trabajo mayor.
- Todos los paneles exteriores son en acero inoxidable con acabado Scotch Brite.
- Plano de trabajo en acero inoxidable AISI 304, con 2mm de grosor.
- Los bordes laterales de la máquina son en ángulo recto para una unión perfecta entre unidades, eliminando huecos y posibles infiltraciones de suciedad.
- Superficie de acero recubierto en cromo de 15 mm de espesor para obtener resultados óptimos de cocción y facilidad de uso.
- Superficie de cocción completamente ranurada.

## accesorios incluidos

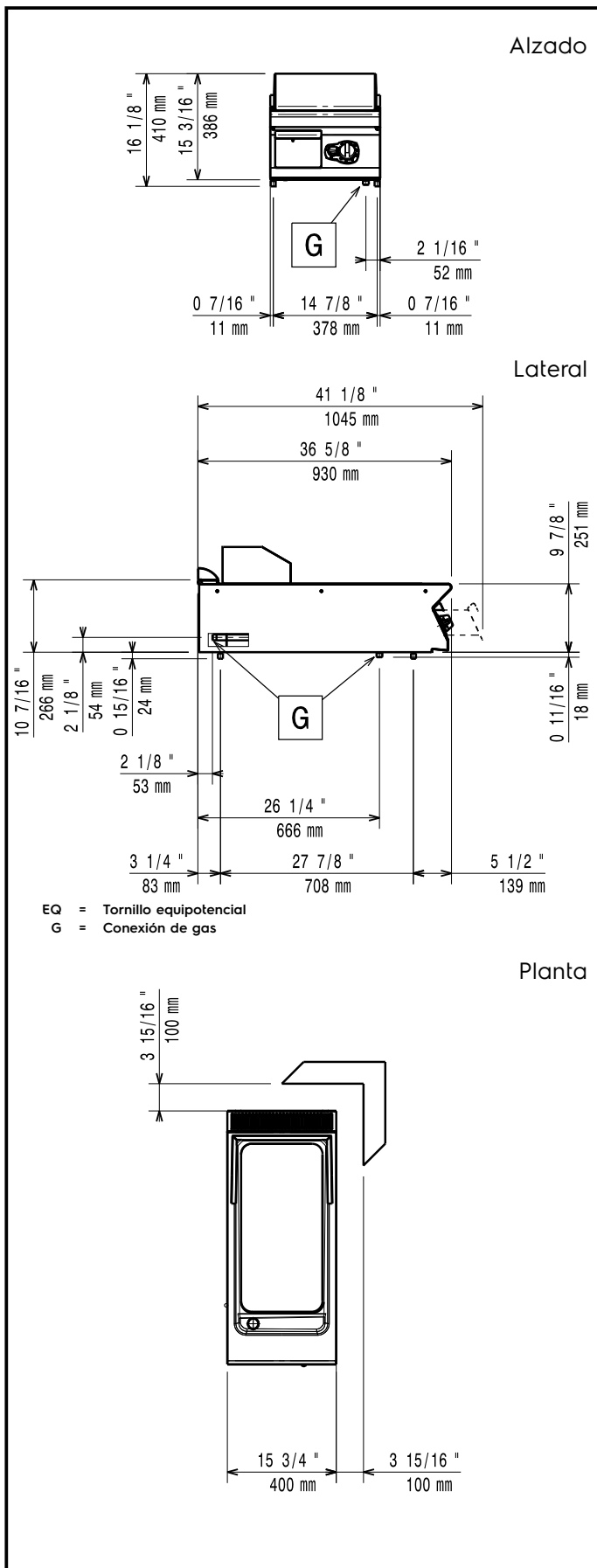
- 1 de Rascador para frytop ranurado - incluye cuchillas para superficies lisas y ranuradas PNC 206420

## accesorios opcionales

- Kit de sellado de juntas PNC 206086
- Conducto de humos, diámetro 120 mm PNC 206126
- Aro para condensador de humos, diámetro 120mm PNC 206127
- Soporte para sistema a puente 800 mm PNC 206137
- Soporte para sistema a puente 1000 mm PNC 206138
- Soporte para sistema a puente 1200 mm PNC 206139

Aprobación: \_\_\_\_\_

- Soporte para sistema a puente 1400 mm PNC 206140
- Soporte para sistema a puente 1600 mm PNC 206141
- Drenaje de agua para frytops de 400mm PNC 206153
- Soporte para sistema a puente 400 mm PNC 206154
- PASAMANO TRASERO 800MM - MARINE PNC 206308
- Pasamanos 1200MM PNC 206309
- Condensador de humos para medio módulo, diámetro 120mm PNC 206310
- Kit recolector de grasas/aceites para frytops PNC 206346
- Chimenea de rejilla, 400mm (700XP/900XP) PNC 206400
- Rascador para frytop ranurado - incluye cuchillas para superficies lisas y ranuradas PNC 206420
- Campana para Fry Top PNC 206455
- KIT G.25.3 (NL) INYECTORES DE GAS PARA FREIDORAS 900 PNC 206467
- Pasamanos laterales, derecha e izquierda PNC 216044
- Pasamanos frontal 400 mm PNC 216046
- Pasamanos frontal 800 mm PNC 216047
- Pasamanos frontal 1200 mm PNC 216049
- Pasamanos frontal 1600 mm PNC 216050
- Apoyaplatos 400mm PNC 216185
- Apoyaplatos 800mm PNC 216186
- 2 paneles cobertura lateral para elementos top PNC 216278
- Regulador de presión para unidades a gas PNC 927225



### Gas

<b>Potencia gas:</b>	<b>391354 (E9IILAAOMCA)</b>	10 kW
<b>Suministro de gas estándar:</b>		Gas Natural G20 (20mbar)
<b>Opción del tipo de gas</b>		GLP; Gas natural
<b>Entrada de gas</b>		1/2"

### Info

<b>Ancho de la superficie de cocción:</b>	330 mm
<b>Fondo de la superficie de cocción</b>	700 mm
<b>Temperatura de funcionamiento MÍN:</b>	90 °C
<b>Temperatura de funcionamiento MÁX:</b>	270 °C
<b>Dimensiones externas, ancho</b>	400 mm
<b>Dimensiones externas, fondo</b>	930 mm
<b>Dimensiones externas, alto</b>	250 mm
<b>Peso neto</b>	55 kg
<b>Peso del paquete</b>	56 kg
<b>Alto del paquete:</b>	580 mm
<b>Ancho del paquete:</b>	460 mm
<b>Fondo del paquete:</b>	1020 mm
<b>Volumen del paquete</b>	0.27 m <sup>3</sup>

If appliance is set up or next to or against temperature sensitive furniture or similar, a safety gap of approximately 150 mm should be maintained or some form of heat insulation fitted.